



Catálogo Técnico

PERFILES PARA DRYWALL TUPEMESA

TUPEMESA®

TUPEMESA®

TUPEMESA es una empresa peruana que cuenta con una de las plantas más modernas y sustentables de Sudamérica, desde donde se fabrica la más variada oferta de productos en acero de alta calidad y se brinda un servicio de excelencia que contribuyen al desarrollo de los diferentes sectores industriales para construir un Perú de acero.

¿Quiénes somos?



PERFILES PARA DRYWALL TUPEMESA



Descripción

TUPEMESA® fabrica los perfiles galvanizados para el sistema constructivo drywall, que se constituyen como la solución estructural ideal para garantizar edificaciones sólidas, resistentes y seguras. Los perfiles están compuestos por parantes, rieles, esquineros y omegas, los cuales pueden aplicarse para construir muros portantes, muros no portantes, divisiones, vigas, tijerales, entrepisos, estructura para coberturas, cielo raso, fachadas y detalles decorativos que pueden ser revestidos por placas de yeso cartón, fibrocemento, pvc, entre otros.

INFORMACIÓN TÉCNICA



▪ Norma de fabricación

Perfiles fabricados bajo la norma ASTM C645.

▪ Materia prima

Acero galvanizado certificado ASTM A653.

▪ Recubrimiento

Galvanizado mínimo G40.

▪ Ventajas

- Alta resistencia a la compresión y flexión.
- Resistencia a la corrosión.
- Estándar de calidad internacional.
- Dimensiones exactas.
- Posibilidad de fabricar largos especiales.



PERFILES ESTRUCTURALES TUPEMESA

Los perfiles estructurales para drywall Tupemesa®, con espesor de 0.90 mm, están diseñados para hacer de su construcción un proyecto sismo resistente.

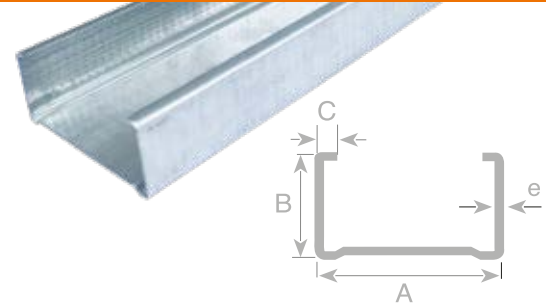
PERFIL PARANTE TUPEMESA

Lados (mm)			Espesor (mm)	Peso Teórico (Kg/ml)	Largo (m)
A	B	C			
152	38	7	0.90	1.69	3.00
140	38	7	0.90	1.60	3.00
120	38	7	0.90	1.43	3.00
89	38	7	0.90	1.23	3.00
64	38	7	0.90	1.06	3.00
38	38	7	0.90	0.86	3.00

*Los parantes 102, 120, 140 y 152 se pueden fabricar en espesores de 1.20 mm y 1.50 mm a pedido.

*Se puede fabricar parantes estructurales en largos de 6.0m a pedido.

**Consultar longitudes mayores



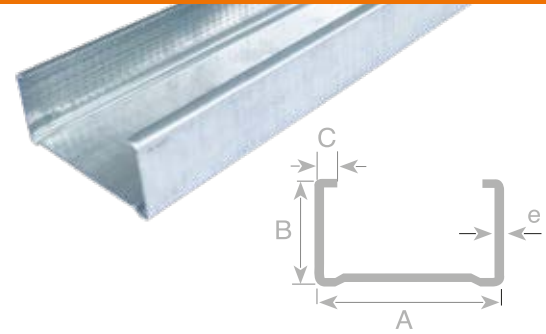
PERFIL PARANTE TUPEMESA

Lados (mm)			Espesor (mm)	Peso Teórico (Kg/ml)	Largo (m)
A	B	C			
152	51	12	0.90	1.91	3.00
140	51	12	0.90	1.83	3.00
120	51	12	0.90	1.56	3.00
102	51	12	0.90	1.47	3.00
89	51	12	0.90	1.29	3.00

*Los parantes 89,102,120,140 y 152 se pueden fabricar en espesores de 1.20mm y 1.50mm a pedido.

*Se pueden fabricar parantes estructurales en largos de 3.00m hasta 6.00m a pedido.

**Consultar longitudes mayores



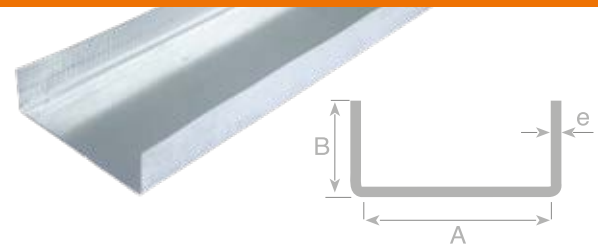
PERFIL RIEL TUPEMESA

Lados (mm)		Espesor (mm)	Peso Teórico (Kg/ml)	Largo (m)
A	B			
153	25	0.90	1.41	3.00
141	25	0.90	1.33	3.00
121	25	0.90	1.19	3.00
103	25	0.90	1.06	3.00
90	25	0.90	0.97	3.00
65	25	0.90	0.78	3.00

*Los rieles 90,103,121, y 153 se pueden fabricar en espesores de 1.20mm y 1.150mm a pedido.

*Se puede fabricar rieles estructurales en largos de 3.00m hasta 6.00m a pedido.

**Consultar longitudes mayores



APLICACIONES

Los perfiles estructurales para drywall Tupemesa® se usan en la construcción de muros portantes, vigas, tijerales y columnas.



MURO PORTANTE CON ESTRUCTURA DE ACERO



VIVIENDAS



MUROS ALTOS



TIJERALES Y CORREAS PARA COBERTURAS

PERFILES NO ESTRUCTURALES TUPEMESA

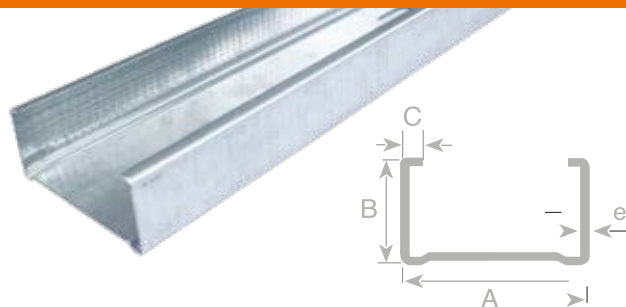
Los perfiles no estructurales para drywall Tupemesa®, han sido diseñados para un uso versátil en el sistema constructivo drywall.

PERFIL PARANTE TUPEMESA

Lados (mm)			Espesor (mm)	Peso Teórico (Kg/ml)	Largo (m)
A	B	C			
89 (3 ^{5/8} "	38	7	0.45	0.590	2.44 / 3.00
64 (2 ^{1/2} "	38	7	0.45	0.510	2.44 / 3.00
38 (1 ^{5/8} "	38	7	0.45	0.430	3.00
31*	38	7	0.45	0.410	3.00

*Se puede fabricar perfiles no estructurales de largos de 4.00m, 5.00m y 6.00m a pedido.

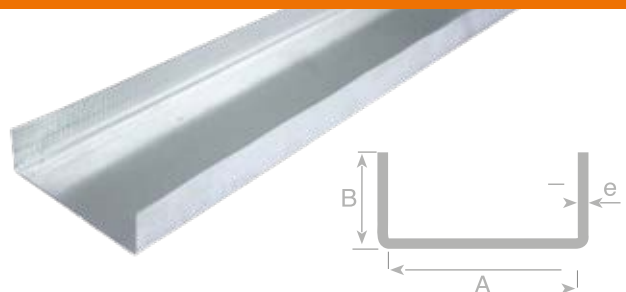
*Parante de 31mm a pedido



PERFIL RIEL TUPEMESA

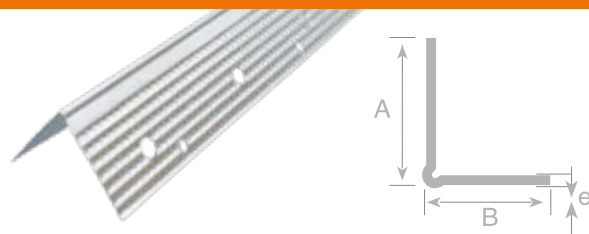
Lados (mm)		Espesor (mm)	Peso Teórico (Kg/ml)	Largo (m)
A	B			
90 (3 ^{5/8} "	25	0.45	0.460	3.00
65 (2 ^{1/2} "	25	0.45	0.370	3.00
39 (1 ^{5/8} "	25	0.45	0.310	3.00
32*	25	0.45	0.247	3.00

*Riel de 32mm a pedido



PERFIL ESQUINERO TUPEMESA

Lados (mm)		Espesor (mm)	Peso Teórico (Kg/ml)	Largo (m)
A	B			
30	30	0.30	0.143	2.40 / 3.00



PERFIL OMEGA TUPEMESA

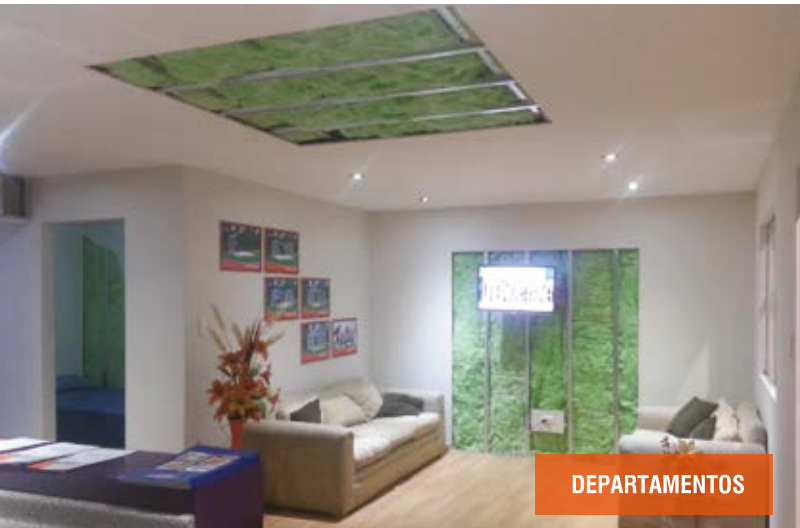
Lados (mm)			Espesor (mm)	Peso Teórico (Kg/ml)	Largo (m)
A	B	C			
40	18	13	0.45	0.350	3.00
30	24	15	0.45	0.430	3.00

*Consultar Omega de 30x24x15x3.00m en espesor de 0.90mm



APLICACIONES

Los perfiles no estructurales Tupemesa® se usan en la construcción de divisiones, revoque de paredes, cielo raso, paredes curvas y detalles decorativos.



CONSIDERACIONES

La construcción con el sistema drywall ha ganado mucha popularidad en nuestro país, debido a las grandes ventajas que ofrece comparado con otros sistemas constructivos como el prefabricado y la construcción tradicional, porque es fácil de instalar, liviano, térmico, acústico y sismo resistente.

Sin embargo, para que el sistema constructivo drywall trabaje correctamente se debe cumplir con reglas para que su construcción sea segura y comfortable.

01

Los muros portantes deben construirse con **perfiles estructurales** de espesor 0.90 mm.

02

Los **parantes estructurales** deben estar separados de eje a eje a 40.7 cm.

03

Los muros no portantes, divisiones y tabiquería simple se deben construir con **perfiles no estructurales** de espesor 0.45 mm.

04

Los **parantes no estructurales** deben estar separados de eje a eje a 61 cm.

05

Los tijerales son contruidos con **perfiles estructurales** y el espaciamiento entre tijerales es de 0.80 m a 1.20 m.

06

Los perfiles omegas son para el soporte de coberturas, y deben estar separados entre 50 cm a 60 cm.



TUPEMESA®

☎ Central (51) 637 0000
Línea gratuita 0800 00 267

📍 Planta Lurin Av. Industrial S/n
Zona Industrial Predio Almonte,
Lurín- Lima-Perú

www.tupemesa.com.pe

